

Hekman Products

BANK PROVENCE :: BENCH PROVENCE

MIT LEHNE :: WITH REST

Vielen Dank, dass Sie sich für ein Produkt aus **Hekman Products Recyclingkunststoff** entschieden haben. Im Folgenden erhalten Sie wichtige Montagehinweise, die beim Zusammenbau unbedingt Berücksichtigung finden müssen. Wir weisen darauf hin, dass bei Nichtbeachten die Garantie und die Gewährleistungspflicht erlöschen.

::

Thank you for purchasing a Hekman Products recycled plastic product.

Below you will find important installation instructions, which must be taken into account during assembly.

We point out that neglecting these instructions will void the warranty.





ABMESSUNGEN: CA. 200 X 65 X 80 CM :: DIMENSIONS: 200 X 65 X 80 CM

SITZHÖHE: 45 CM :: SEAT HEIGHT: 45 CM

OPTIONAL: BODENANKER TYP 2 :: OPTIONAL: GROUND ANCHOR TYPE 2



STÜCKLISTE :: PARTS LIST

Nummer :: Number	Name :: Name	Zeichnung :: Drawing	Maße :: Dimensions	Anzahl :: Amount
1	Sitzelement :: Seat element		4,7x41x200 cm	1
2	Rückenelement :: Back element		4,7x28x200 cm	1
3	Bankfüße :: Bench feet		79,8x9,6x66,7 cm	2
4	Schraube :: Screw		Ø 8x30 mm	8

Nummer :: Number	Name :: Name	Zeichnung :: Drawing	Maße :: Dimensions	Anzahl :: Amount
5	Unterlegscheibe :: Washers		8,4 mm	16
6	Mutter :: Nuts		M8	8

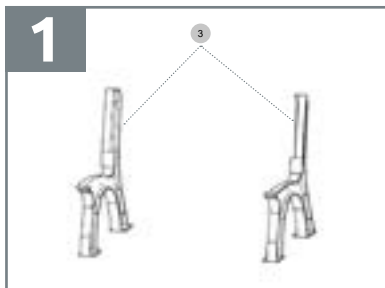
Notwendiges Werkzeug :: Necessary tools

Bandmaß oder Zollstock :: *Tape measure or folding rule*

Schraubendreher oder Akkuschauber :: *(Cordless) Screwdriver*

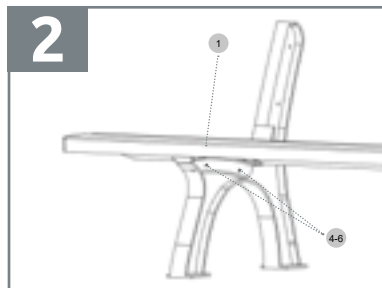
Gabel- oder Ringschlüssel Gr. 13 :: *Open-end or ring spanner size 13*

Zusammenbau :: Assembly



Stellen Sie die Bankfüße in einem Abstand von ca. 104 cm kippsicher und parallel zueinander auf.

Place the bench feet at a distance of approx. 100 cm from each other so that they cannot tip over and are parallel to each other.

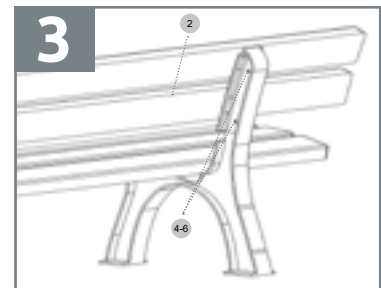


DE

Richten Sie das vormontierte Sitzelement in den Vorbohrungen des Bankfußes aus und verschrauben Sie es mit je zwei Schrauben, Muttern und vier Unterlegscheiben pro Bankfuß.

EN

Align the pre-assembled seat element in the pre-drilled holes of the bench foot and screw it together using two screws, nuts and four washers per bench foot.



DE

Richten Sie das vormontierte Rückenelement an den Vorbohrungen des Bankfußes aus und verschrauben Sie es pro Bankfuß mit je zwei Schrauben, Muttern und vier Unterlegscheiben.

EN

Align the pre-assembled back element with the pre-drilled holes on the bench foot and screw it together per bench foot using two screws, nuts and four washers.